



# Catálogo de aplicaciones automotrices

Mayo de 2019



## ADVERTENCIA

Tomar en cuenta las siguientes recomendaciones para evitar fallas y daños físicos a los vehículos:

- Los números de parte incluidos aquí tienen aplicaciones específicas. El uso inadecuado o la adaptación a cualquier otra aplicación puede ocasionar fallas o reducir considerablemente la vida útil de las partes involucradas.
- Las prácticas adecuadas de manejo, instalación y mantenimiento son críticas para el buen desempeño de los equipos. Siga las instrucciones de instalación y mantenimiento del fabricante del vehículo.
- No seguir las recomendaciones de instalación y no proporcionar una lubricación adecuada puede causar fallas en los vehículos o bien, originar un riesgo de accidente grave.
- Nunca gire un rodamiento con aire comprimido, sus componentes pueden salir expulsados y causar lesiones.

### NOTA IMPORTANTE:

KOYO ha hecho todo lo posible para asegurar que esta información sea correcta, sin embargo, le sugerimos consultar siempre las indicaciones del fabricante del vehículo.



### 1° Generación

SERIE DAC -Rodamiento de dos hileras de bolas con contacto angular-

Típica aplicación: Ruedas automotrices, alternadores de motores grandes, compresores de A/A.

- No es necesario rellenar de grasa durante el montaje
- Alta resistencia al momento de flexión: Diseñado con un ángulo de contacto grande, siendo así altamente resistente a los movimientos flectores (en curvas o movimientos similares).
- Gran capacidad de carga: Resistente a cargas radiales y axiales en ambas direcciones.
- Juego axial interno apropiado: No hay necesidad de ajuste de precarga lo cual es necesario en el montaje de los rodamientos de una hilera de bolas.
- Pre-lubricado: Cantidad apropiada de grasa de alta calidad (excelente para condiciones de calor hasta de 130°C y resistente al desgaste).
- Obturación superior: Con lo que se toman resistentes a la penetración de fango, polvo y evitan escape de grasa; aún sin uso de sello del eje.
- Confiabilidad mejorada: Puede usarse el acero altamente refinado (HRS) más limpio, extendiendo así su vida útil.

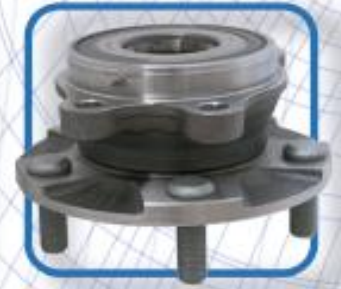


### 2° Generación

SERIE DU -Rodamiento de dos hileras de rodillos cónicos-

- Mayor capacidad: Cuenta con dos hileras de elementos rodantes; pero éstos son de rodillos cónicos con lo que tienen capacidad de carga para el mismo diámetro.

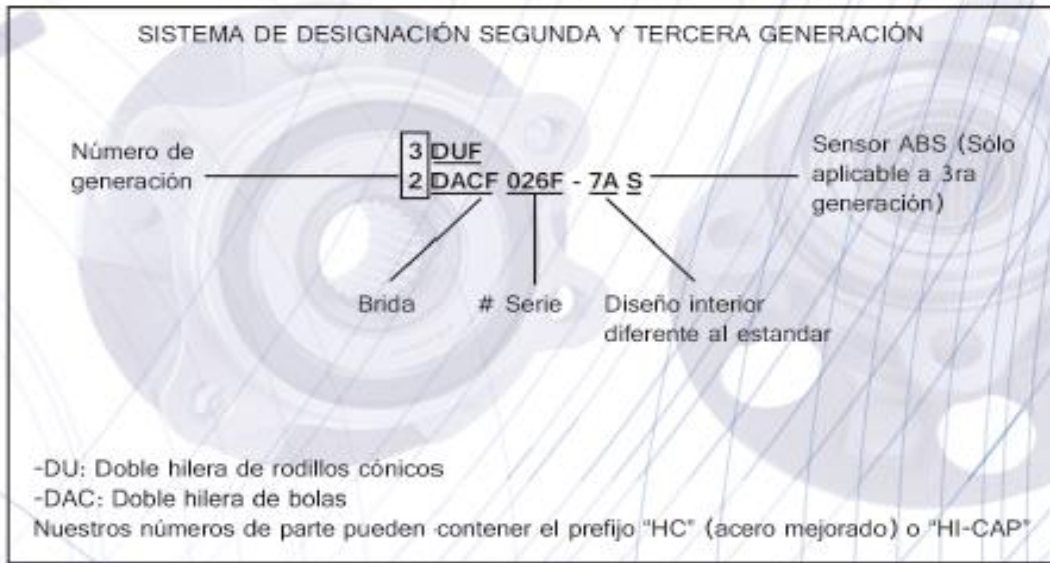




- Resistencia: Goza de resistencia en cuanto a movimientos de flexión, juego interno axial predeterminado, obturación, pre-lubricación, confiabilidad y material de jaula.

La serie DU y DUF se componen de rodamientos de rodillos cónicos de doble hilera en posición espalda-espalda, y de un rodamiento de rodillos cónicos de doble hilera con brida incorporada respectivamente.

Típica aplicación: Usada normalmente en ruedas motrices.



**3° Generación**

Serie DUF – Es una combinación de la segunda generación con una maza acoplada al aro interno. La parte interna de la maza lleva unas estrías fresadas para ruedas motrices.

- Cuenta con brida para sistema ABS para frenos y un anillo sincronizador.

Gracias a sus sellos en ambos lados, a todas las unidades se les aplica grasa desde su armado previniendo así la pérdida de grasa, la entrada de agua y suciedades.

**JTEKT**

**Koyo** | **TOYODA**

# Aplicaciones automotrices para vehículos ligeros

Marca	Modelo	Motor	Años	Koyo Part No.	Descripción	Cant.	Ubicación	Posición	Comentarios	
ACURA	ILX	Todos	2013-2018	6303YR12RDDUJ4CM	Rod. de Bolas	1	Alternador	Extremos de Accionamiento	Alternador Mitsubishi	
	MDX		2001-2009	HC32205JR	Rod. Cónico		Caja de Transferencia	Flecha de Entrada, Interior		
	RDX		2001-2018	6303YR12RDDUJ4CM	Rod. de Bolas		Alternador	Extremos de Accionamiento	Alternador Mitsubishi	
	RL		2007-2012	HC32205JR	Rod. Cónico		Caja de Transferencia	Flecha de Entrada, Interior		
	TL		2005-2012 2009-2014	HC32205JR	Rod. Cónico		Caja de Transferencia	Flecha de Entrada, Interior		
AUDI	A3	Todos	2006-2013	HI-CAPLM29749/10	Rod. Cónico	2	Piñón Diferencial	Exterior	Trans. Manual VW 0A4; 5 Vel.	
			LMS03349RYA/10	1		Diferencial	Transmisión Manual	Trans. 02Q; 6 Vel.		
	A4		2006-2008	HI-CAPL45449/10		2	Piñón Diferencial	Exterior	Trans. Manual VW 0A4; 5 Vel.	
	AS QUATTRO		2010-2012	HI-CAPLM29749/10		2	Piñón Diferencial	Transmisión Manual, Exterior	Trans. VW 02M; 6 Vel.	
			2011-2017	6007	Rod. de Bolas	1	Transmisión Automática	Flecha de Salida, Izquierda	ZF 8HP-55A; 8 Vel.	
	TT QUATTRO		2000-2006	DAC4074W-12CS47	Rod. Doble de Bolas		1	Rueda Delantera		
			2007-2013	HI-CAPLM29749/10	Rod. Cónico		1	Piñón Diferencial	Transmisión Manual, Exterior	Trans. VW 02M; 6 Vel.
			2012-2013	HC32205JR	Rod. Cónico		1	Piñón Diferencial	Transmisión Manual, Interior	Trans. VW 02M; 6 Vel.

Marca del vehículo

Modelo

Motor

Años

Número de parte

Tipo de Rodamiento

Cantidad requerida

Ubicación en el vehículo

Posición en el vehículo

Datos adicionales de la aplicación



Marca	Modelo	Motor	Años	Koyo Part No.	Descripción	Cant.	Ubicación	Posición	Comentarios	
ACURA	ILX	Todos	2013-2018	6303YR12RDDUJ4CM	Rod. de Bolas	1	Alternador	Extremos de Accionamiento	Alternador Mitsubishi	
			2001-2009	HC32205JR	Rod. Cónico	1	Caja de Transferencia	Flecha de Entrada, Interior		
	MDX	V6-3.5L V6-3.7L	2001-2018	6303YR12RDDUJ4CM	Rod. de Bolas	1	Alternador	Extremos de Accionamiento	Alternador Mitsubishi	
			2007-2013	PU315521RR1D	Polea Tensora	1	Motor	Tensor de la correa dentada		
	RDX	Todos	2007-2012	HC32205JR	Rod. Cónico	1	Caja de Transferencia	Flecha de Entrada, Interior		
			2013-2016	PU315521RR1D	Polea Tensora	1	Motor	Tensor de la correa dentada		
	RL	V6-3.5L V6-3.7L	2005-2012	HC32205JR	Rod. Cónico	1	Caja de Transferencia	Flecha de Entrada, Interior		
			2003-2008	PU315521RR1D	Polea Tensora	1	Motor	Tensor de la correa dentada		
	TL	V6-3.2L V6-3.5L V6-3.7L	2009-2011	HC32205JR	Rod. Cónico	1	Caja de Transferencia	Flecha de Entrada, Interior		
			2004-2008	PU315521RR1D	Polea Tensora	1	Motor	Tensor de la correa dentada		
AUDI	A3	Todos	2006-2013	HI-CAPL45449/10	Rod. Cónico	2	Piñón Diferencial	Interior	Trans. 02Q; 6 Vel.	
			2006-2013	HI-CAPLM29749/10		1	Diferencial	Exterior	Trans. Manual VW 0A4; 5 Vel.	
	A4	2006-2008	LM503349RYA/10	2	Piñón Diferencial	Transmisión Manual	Trans. 02Q; 6 Vel.			
	A5 QUATTRO	2010-2012	HI-CAPLM29749/10	2	Piñón Diferencial	Exterior	Trans. Manual VW 0A4; 5 Vel.			
		2011-2017	6007	1	Transmisión Automática	Transmisión Manual, Exterior	Trans. VW 02M; 6 Vel.			
	TT QUATTRO	2000-2006	DAC4074W-12CS47	1	Rod. de Bolas	Rueda Delantera	Flecha de Salida, Izquierda	ZF 8HP-55A; 8 Vel.		
		2000-2013	HI-CAPLM29749/10	2	Rod. Cónico	Piñón Diferencial	Transmisión Manual, Interior	Trans. VW 02M; 6 Vel.		
CADILLAC	ATS	Todos	2013-2018	6009C3	Rod. de Bolas	1	Caja de Transferencia	Flecha de Salida, Trasero	AWD; Borg-Warner 4474; 1 Vel. Full Time	
			2013-2018	6209NRC3	Rod. Cónico			Flecha de Salida, Delantero		
			2016-2018	HI-CAP25572SH3/HI-CAP25520	Rod. Cónico	1	Transmisión Manual	Flecha de Salida	TREMEC TR6060/MN6 6 vel.	
			2016-2018	HI-CAP32008JR				Eje Secundario, Trasero		
			2016-2018	HI-CAPLM12749/11				Flecha de Salida, Piloto		
	2016-2018	HI-CAPLM48548/10	Eje Secundario, Delantero							
	CTS	Todos	2004-2007	HI-CAP32008JR	Rod. Cónico	1	Transmisión Manual	Eje Secundario, Delantero		
			2013-2018	6009C3	Rod. de Bolas	1	Caja de Transferencia	Flecha de Salida, Trasero	AWD; Borg-Warner 4474; 1 Vel. Full Time	
	ESCALADE	Todos	Todos	2013-2018	6209NRC3	Rod. de Bolas	1	Caja de Transferencia	Flecha de Salida, Delantero	
				1999-2018	B-2010	Rod. de Agujas	1	Diferencial	Delantero, Interior	4WD; AAM; Susp. Del. Indep. 8.25" Ring Gear
					DK-68328	Rod. Cónico	2	Rueda Trasera		
					HCLM603049/12		2	Diferencial	Trasero	AAM; 8.625" Ring Gear
					HI-CAPM88649/HI-CAPM88610		1	Piñón Diferencial	Trasero, Exterior	AAM; 9.5" Ring Gear
					HI-CAPM802048/11		1	Piñón Diferencial	Delantero, Interior	4WD; AAM; Susp. Del. Indep. 8.25" Ring Gear
				HI-CAPM88048/10	1	Piñón Diferencial	Trasero, Interior	AAM; 8.625" Ring Gear		
				2000-2018	KEHM804846/KEHM804810	Rod. Cónico	1	Piñón Diferencial	Delantero, Exterior	4WD; AAM; Susp. Del. Indep. 8.25" Ring Gear
				2000-2018	HI-CAPLM501349/14		2	Diferencial	Trasero, Exterior	AAM; 8.625" Ring Gear
				2002-2016	KESTD4183LFT/4183		2	Diferencial	Delantero	AAM; 8.25" Ring Gear; 4WD
				2007-2018	HCLM506849A/HCLM506811		2	Diferencial	Trasero	AAM; 9.5" & 9.76" Ring Gear
				2009-2013	KESTA4195LFTUR4	Rod. Cónico	1	Piñón Diferencial	Delantero, Interior	
				2014-2018	KEHM89249/KEHM89210		1	Piñón Diferencial	Trasero, Exterior	AAM; 9.76" Ring Gear
				2015-2018	6010C3	Rod. de Bolas	1	Caja de Transferencia	ST4095LFT	Trasero, Interior
	2015-2018	6208NRC3	Felcha de Entrada	MAGNA 3010; 1 Speed; 3023 & 3024 2 Speed Full Time						
	ESCALADE ESV	Todos	Todos	2013-2018	6208NRC3	Rod. de Bolas	1	Caja de Transferencia	Felcha de Salida	
				1999-2018	B-2010	Rod. de Agujas	1	Diferencial	Delantero, Interior	4WD; AAM; Susp. Del. Indep. 8.25" Ring Gear
					HI-CAPM88649/HI-CAPM88610	Rod. Cónico	1	Piñón Diferencial	Trasero, Exterior	AAM; 9.5" Ring Gear
					HI-CAPM802048/11		1	Piñón Diferencial	Delantero, Interior	4WD; AAM; Susp. Del. Indep. 8.25" Ring Gear
					HI-CAPM88048/10		1	Piñón Diferencial	Trasero, Interior	AAM; 8.625" Ring Gear
					HI-CAPM804846/KEHM804810		1	Piñón Diferencial	Delantero, Exterior	4WD; AAM; Susp. Del. Indep. 8.25" Ring Gear
2000-2018				KEHM804846/KEHM804810	Rod. Cónico	1	Piñón Diferencial	Trasero, Exterior	AAM; 8.625" Ring Gear	
2000-2018				HI-CAPLM501349/14		2	Diferencial	Trasero, Interior	AAM; 9.5" Ring Gear	
2003-2016				KESTD4183LFT/4183		2	Diferencial	Delantero	AAM; 8.25" Ring Gear	
2003-2018				DK-68328		Rod. de Agujas	2	Rueda Trasera	Interior	
2007-2018				HCLM506849A/HCLM506811	Rod. Cónico	1	Diferencial	Trasero	AAM; 9.5" & 9.76" Ring Gear	
2009-2013				KESTA4195LFTUR4	Rod. Cónico	1	Piñón Diferencial	Delantero, Interior		
2014-2018				KEHM89249/KEHM89210		1	Piñón Diferencial	Trasero, Exterior	AAM; 9.76" Ring Gear	
2015-2018				6010C3	Rod. de Bolas	1	Caja de Transferencia	Felcha de Entrada	MAGNA 3010; 1 Speed; 3023 & 3024 2 Speed Full Time	
2015-2018	6208NRC3	Felcha de Salida								
ESCALADE EXT	Todos	2002-2013	DK-68328	Rod. de Agujas	2	Rueda Trasera				
		2009-2013	KESTD4183LFT/4183	Rod. Cónico	1	Diferencial	Interior			
		2006-2007	KESTA4195LFTUR4	Rod. Cónico	1	Piñón Diferencial	Delantero, Interior			
CHEVROLET	ASTRO	Todos	1985-2002	HI-CAPLM67048/10	Rod. Cónico	2	Rueda Delantera	Interior		
			1985-2002	HI-CAPM12649/10				Exterior		
			1985-2005	HI-CAPJL69349/10	Rod. Cónico	1	Diferencial	Delantero	AWD; AAM; Susp. Del. Indep. 7.25" Ring Gear	
			1985-2005	HI-CAPLM501349/14				Trasera	AAM; 7.625" Ring Gear	
			1985-2005	KEHM89249/KEHM89210				Trasero, Interior		
			1990-2005	HI-CAPM86649R/10	Rod. de Agujas	1	Piñón Diferencial	Delantero, Exterior	AWD; AAM; Susp. Del. Indep. 7.25" Ring Gear	
	1995-2005	BH-78	Trasero, Exterior	AAM; 7.625" Ring Gear						
	1997-2005	B-2010	Rod. de Agujas	2	Diferencial	Delantero	AWD; AAM; Susp. Del. Ind.; 9.25" Ring Gear			
	2003-2005	DK-68328				Delantero, Interior	AWD; AAM; Susp. Del. Indep. 7.25" Ring Gear			
	AVALANCHE	AVALANCHE 1500	2007-2013	DK-68328	Rod. de Agujas	2	Rueda Trasera			
2009-2013			KESTA4195LFTUR4	Rod. Cónico	1	Piñón Diferencial	Delantero, Interior			
2002-2006	DK-68328	Rod. de Agujas	2	Rueda Trasera						

Marca	Modelo	Motor	Años	Koyo Part No.	Descripción	Cant.	Ubicación	Posición	Comentarios	
CHEVROLET	AVEO	Todos	2004-2014	DAC3464W-52R5C544	Rod. Doble de Bolas	2	Rueda Delantera			
	BLAZER		1991-2001	DB-68126	Rod. de Agujas		Rueda Trasera			
	CAMARO	Todos	1967-2018	HI-CAPLM501349/14	Rod. Cónico	1	Diferencial	Trasero	7.6" Ring Gear / 2 pcs.	
			1982-2018	HI-CAPM86649R/10			Piñón Diferencial	Trasero, Exterior	7.6" Ring Gear	
			1993-2018	KEHM89249/KEHM89210			Transmisión Manual	Flecha de Salida	TREMEC TR6060/MN6 6 vel.	
			2010-2012	HI-CAP25572SH3/HI-CAP25520				Flecha Transferecia, Tras.		
			2010-2018	HI-CAP32008JR				Piloto, Flecha de Salida		
			2010-2018	HI-CAPLM12749/11				Flecha Transferecia, Del.		
			2014-2018	HI-CAP32008JR			Eje Secundario, Trasero			
			2014-2018	HI-CAP32207JR			2	Diferencial	Trasero	8.6" Ring Gear / 2 pcs.
	2014-2018	KEHM804846/KEHM804810	1	Piñón Diferencial	Trasero, Interior	8.6" Ring Gear				
	2014-2018	KESTD4183LFT/4183	2	Diferencial	Interior					
	COLORADO	Todos	2004-2012	KESTD4183LFT/4183	Rod. Cónico	2	Rueda Delantera		4WD, ABS, Suspension Z71	
			2004-2013	3DUF045D-6AR	Maza		Rueda Trasera			
			2004-2018	DK-68328	Rod. de Agujas	1	Diferencial	Eje Delantero, Interior	4WD, SPICER M190; 7.5" Ring Gear	
			2015-2018	387A/382S	Rod. Cónico	2		Trasero	4WD, SPICER M220	
				6010C3	Rod. de Bolas	1	Caja de Transferecia	Felcha de Entrada	4WD; MAGNA 1622G; Part Time; 3025G 2 Speed; Full time	
				6208NRC3				Felcha de Salida		
				2015-2018	HC32010JR	Rod. Cónico	2	Diferencial	Delantero, Derecho, Trasero	4WD, SPICER M190; 7.5" Ring Gear; Trasero M200.
			2015-2018	HCLM603049/12	Rod. Cónico	1		Delantero Izquierda	4WD, SPICER M190; 7.5" Ring Gear	
			2015-2018	HCLM603049/12	Rod. Cónico	2		Trasera	GKN626; 8.6614" Ring Gear	
			CORVETE	Todos	1997-2013	387A/382A	Rod. Cónico	1	Transmisión Manual	Eje Secundario, Trasero
	2011-2018	HI-CAP32008JR		Diferencial						
	2011-2018	HI-CAP30206JR				Flecha de entrada, Exterior	GM Trans. M32, 6 Vel.			
	2011-2018	HI-CAPL44649R/10				Flecha de entrada Interior				
	EXPRESS 1500	Todos	1996-2014	DK-68328	Rod. de Agujas		Rueda Trasera			
	1998-2014	KESTD4183LFT/4183	Rod. Cónico		Diferencial	Interior				
	EXPRESS 2500	Todos	1996-2018	387AS/382A	Rod. Cónico	2	Diferencial	Trasero	AAM; 10.5" Ring Gear	
				HCJLM506849A/HCJLM506811			Rueda Trasera	Interior	Rodada Sencilla	
				HI-CAPM88649/HI-CAPM88610			Diferencial	Trasero	AAM; 9.5" Ring Gear	
				HI-CAPLM104949/11			Rueda Trasera	Exterior	Rodada Sencilla	
				HI-CAPM802048/11			Diferencial	Trasero	AAM; 10.5" Ring Gear	
				HM903249/10				AAM; 9.5" Ring Gear		
				KEHM804846/KEHM804810				AAM; 10.5" Ring Gear		
	EXPRESS 3500	Todos	1996-2018	387AS/382A	Rod. Cónico	2	Diferencial	Trasero	AAM; 10.5" Ring Gear	
				HI-CAPJL26749/10			Interior	Rodada Sencilla		
				HI-CAPLM102949/10			Rueda Trasera	Interior		
				HI-CAPLM104949/11			Exterior	Doble Rodada		
				HI-CAPM802048/11			Diferencial	Trasero	AAM; 10.5" Ring Gear	
	2003-2018	387AS/382A	Rueda Trasera	Interior						
	EXPRESS 4500	Todos	2009-2016	387AS/382A	Rod. Cónico		Rueda Trasera	Interior	Rodada Sencilla	
	2009-2016	HI-CAPLM104949/11				Exterior				
	EXPRESS CARGO	Todos	2010-2013	KESTA4195LFTUR4	Rod. Cónico	1	Piñón Diferencial	Delantero, Interior		
	EXPRESS PASAJEROS	Todos	2010-2013	KESTA4195LFTUR4	Rod. Cónico	1	Piñón Diferencial	Delantero, Interior		
	MATIZ	Todos	2011-2014	HI-CAP30204JR	Rod. Cónico	2	Rueda Trasera		Exterior	
				HI-CAP30205JR			Rueda Delantera	Interior		
				HI-CAPL68149/11						
S-10	Todos	1982-2003	HI-CAPLM67048/10	Rod. Cónico	2	Rueda Delantera	Interior	RWD		
		1982-2004	DB-67309	Rod. de Agujas		Rueda Trasera				
		1995-2003	DB-68126							
2003-2018	DK-68328									
SILVERADO 1500	Todos	1999-2018	B-2010	Rod. de Agujas	1	Diferencial	Delantero, Interior			
			BH-78			Flecha Piloto, Eje Delantero, Exterior	4WD; AAM; 8.25" Ring Gear			
			DK-68328			2	Rueda Trasera			
			HCJLM506849A/HCJLM506811			1	Piñón Diferencial	Trasero, Exterior	AAM; 9.5" Ring Gear	
			HCLM603049/12			2	Diferencial	Trasero	AAM; 8.625" Ring Gear	
			HI-CAPLM501349/14			Delantero	4WD; AAM; 8.25" Ring Gear			
		2009-2015	2009-2015	KESTA4195LFTUR4	Rod. Cónico	1	Piñón Diferencial	Delantero, Interior	AAM; 8.625" Ring Gear	
		2014-2018	2014-2018	HCJLM506849A/HCJLM506811			Delantero, Exterior	AAM; 8.625" Ring Gear		
		2014-2018	2014-2018	HI-CAPM88649/HI-CAPM88610			Delantero, Interior	AAM; 9.76" Ring Gear		
		2014-2018	2014-2018	KEHM804846/KEHM804810			Trasero, Interior	AAM; 9.5" Ring Gear		
		2014-2018	2014-2018	KEHM89249/KEHM89210			Delantero, Interior	AAM; 9.76" Ring Gear		
SILVERADO 1500 CLASSIC	Todos	2007-2007	DK-68328	Rod. de Agujas	2	Rueda Trasera				
SILVERADO 2500 HD	Todos	2001-2018	387AS/382A	Rod. Cónico	2	Diferencial	Trasero	AAM; 9.5" Ring Gear		
			B-2410			Rod. de Agujas	1	Diferencial	Flecha del Eje, Exterior	4WD; AAM; 9.25" Ring Gear
			B-2610					Flecha del Eje, Interior		
			BH-78			Rod. Piloto, Flecha del Eje, Delantero				
		2001-2018	2001-2018	HCJLM506849A/HCJLM506811	Rod. Cónico	2	Diferencial	Delantero	AAM; Susp. Del. Indep. 9.25" Ring Gear	
		2001-2018	2001-2018	HI-CAPM88649/HI-CAPM88610			Delantero, Exterior	4WD; AAM; 9.25" Ring Gear		
		2001-2018	2001-2018	HI-CAPM802048/11			Piñón Diferencial	Trasero, Exterior	AAM; 10.5" Ring Gear	
		2001-2018	2001-2018	HM903249/10			Trasero, Interior			
		2001-2018	2001-2018	KEHM804846/KEHM804810			Delantero, Interior	4WD; AAM; 9.25" Ring Gear		
		2001-2018	2001-2018	28985/21			2	Rueda Trasera	Interior	
SILVERADO 3500	Todos	2001-2006	387AS/382A	Rod. Cónico	2	Rueda Trasera	Interior			
SILVERADO 3500 CLASSIC	Todos	2007-2007	387AS/382A	Rod. Cónico	2	Rueda Trasera	Interior			
SILVERADO 3500 HD	Todos	2007-2010	387AS/382A	Rod. Cónico	2	Diferencial	Trasero	AAA; 11.5" Ring Gear		
			3984/20							
		2007-2018	2007-2018	B-2410	Rod. de Agujas	1	Diferencial	Flecha del Eje, Exterior	4WD; AAM; 9.25" Ring Gear	
		2007-2018	2007-2018	B-2610			Flecha del Eje, Interior			
		2007-2018	2007-2018	BH-78			Rod. Piloto, Flecha del Eje, Delantero			
2007-2018	2007-2018	HCJLM506849A/HCJLM506811	Rod. Cónico	2	Diferencial	Delantero				
2007-2018	2007-2018	HI-CAPM88649/HI-CAPM88610	Rod. Cónico	1	Piñón Diferencial	Delantero, Exterior				



Marca	Modelo	Motor	Años	Koyo Part No.	Descripción	Cant.	Ubicación	Posición	Comentarios		
CHEVROLET	SILVERADO 3500 HD	Todos	2007-2018	HI-CAPM802048/11	Rod. Cónico	2	Diferencial	Trasero, Exterior	AAA; 11.5" Ring Gear		
				HM807046/10		1	Piñón Diferencial	Trasero, Interior	4WD; AAM; 9.25" Ring Gear		
				KEHM804846/KEHM804810		2	Rueda Trasera	Delantero, Interior			
				2011-2018	28985/21						
	SONIC	Todos	2012-2018	32010JR	Rod. Cónico	2	Diferencial	Transmisión Manual	GM Trans. M26, 5 Vel.		
				HI-CAP30206JR		2	Transmisión Manual	Flecha de Salida, Exterior	GM Trans. M32, 6 Vel.		
				HI-CAP32007JR		2	Diferencial	Transmisión Manual	GM Trans. M26, 5 Vel.		
				2011-2015	HI-CAPL44649R/10			Transmisión Manual	GM Trans. M32, 6 Vel.		
	SPARK	Todos	2011-2015	DAC3464W-52RSC544	Rod. Doble de Bolas	2	Rueda Delantera				
	SUBURBAN	Todos	1963-2018	HCLJLM506849A/HCLJLM506811	Rod. Cónico	2	Diferencial	Trasero	AAM; 9.5" & 9.76" Ring Gear		
				HCLM603049/12				Trasero, Exterior	AAM; 8.625" Ring Gear		
				HI-CAPHM88649/HI-CAPHM88610				Delantero, Interior	AAM; 9.5" Ring Gear		
				HI-CAPM802048/11				Trasero, Interior	AAM; Susp. Del. Indep. 9.25" Ring Gear		
				HI-CAPM88048/10				Delantero, Exterior	AAM; 8.625" Ring Gear		
				KEHM89249/KEHM89210				Trasero, Exterior	AAM; Susp. Del. Indep. 9.25" Ring Gear		
				2015-2015		KESTA4195LFTUR4			Delantero, Interior	AAM; 8.625" Ring Gear	
				2015-2018		DK-68328	Rod. de Agujas	2	Rueda Trasera		
				2000-2014		DK-68328	Rod. de Agujas	2	Rueda Trasera		
				2009-2014		KESTA4195LFTUR4	Rod. Cónico	1	Piñón Diferencial	Delantero, Interior	
	SUBURBAN 1500	Todos	2000-2013	KESTD4183LFT/4183	Rod. Cónico	2	Diferencial	Interior			
SUBURBAN 2500	Todos	1995-2018	DK-68328	Rod. de Agujas	2	Rueda Trasera					
TAHOE	Todos	2009-2015	KESTA4195LFTUR4	Rod. Cónico	1	Piñón Diferencial	Delantero, Interior				
TRAILBLAZER	Todos	2002-2009	DK-68328	Rod. de Agujas	2	Rueda Trasera					
TRAILBLAZER EXT		2007-2007									
TRAX	Todos	2013-2018	32010JR	Rod. Cónico	2	Diferencial	Transmisión Manual	GM Trans. M26, 5 Vel.			
			HI-CAP30206JR		2			GM Trans. M32, 6 Vel.			
			HI-CAPL44649R/10		2						
CHRYSLER	300	Todos	2005-2018	LM503349RYA/10	Rod. Cónico	1	Diferencial	Delantero, Izquierdo	Mercedes-Benz 175 mm Ring Gear		
DODGE	ATTITUDE	Todos	1995-2017	6207	Rod. de Bolas	2	Transmisión Automática	Diferencial	HYUNDAI A4AF3; 4 Vel.		
			2010-2018	DG256318CS12	Rod. de Bolas	1	Transmisión Manual	Transeje Diferencial	HYUNDAI M5CF1; 5 Vel.		
			2015-2018	DAC3564A-1CS31	Rod. Doble de Bolas	2	Rueda Delantera				
	CALIBER	Todos	2007-2012	HI-CAP32008JR	Rod. Cónico	1	Transmisión Automática	Flecha de Salida	CVT Trans. N/R Speed Jatco JF011E		
				HI-CAPJL69349/10		1	Transmisión Manual	Diferencial	5 Vel. New Process T355		
	CHALLENGER	Todos	2009-2018	HI-CAP25572SH3/HI-CAP25520	Rod. Cónico	1	Transmisión Manual	Flecha de Salida	TREMEC TR6060/MN6 6 vel.		
				HI-CAP32008JR				Flecha Transferencia, Tras.			
				HI-CAPLM12749/11				Piloto, Flecha de Salida			
				HI-CAPLM48548/10				Flecha Transferencia, Del.			
	CHARGER	Todos	2007-2018	HI-CAPM86649R/10	Rod. Cónico	1	Piñón Diferencial	Delantero, Exterior	AWD, ZF 175mm Ring Gear		
				HI-CAPM88048/10				Delantero, Interior			
				LM503349RYA/10				Diferencial	Delantero, Izquierdo	ZF 175 mm Ring Gear	
	DAKOTA	Todos	2005-2010	DB-68126	Rod. de Agujas	2	Rueda Trasera				
	DURANGO	Todos	1998-2003								
			2011-2018	6210C3	Rod. de Bolas	1	Caja de Transferencia	Flecha de Entrada	AWD; MAGNA 2010 & 3010; 1 Speed Part-Time		
				2012-2016	62022RSC3				Eje de Cambio	4WD	
	GRAND CARAVAN	Todos	2008-2018	HCLJLM704649/HCLJLM704610	Rod. Cónico	1	Diferencial	Transmisión Automática, Izquierda	Chrysler 62TE, 6 Vel.		
	JOURNEY	Todos	2009-2018	HCLM603049/12	Rod. Cónico	1	Diferencial	Transmisión Automática, Exterior	Chrysler 62TE, 6 Vel.		
HI-CAPJL69349/10				2		Diferencial	Transmisión Automática, Derecho	Chrysler 41TES, 4 Vel.			
HI-CAPLM501349/10				1		Transmisión Automática	Flecha de Transferencia, Derecha				
NITRO	Todos	2007-2009									
RAM 1500		1994-2010									
RAM 1500 VAN		1999-2003	DB-68126	Rod. de Agujas	2	Rueda Trasera					
RAM 2500		1994-2002									
RAM 2500 VAN		1999-2003									
FORD	CRWN VICTORIA	Todos	1992-2011	DB-67309	Rod. de Agujas	2	Rueda Trasera				
			2003-2006								
			2003-2005								
			1983-2002	DB-68126							
	E-150 CLUB WAGON			1983-2002							
	E-150 ECONOLINE										
	E-150 ECONOLINE CLUB WAGON										
	E-350 SUPER DUTY	Todos	1999-2018	387A/3825	Rod. Cónico	2	Diferencial	Trasero	SPICER 70-U2, 10-.54" Ring Gear		
				387AS/382A				Rueda Trasera	Interior		
				HI-CAP15101/245				Rueda Delantera	Exterior		
HI-CAPHM88542/10				1		Piñón Diferencial	Trasero, Exterior	SPICER 70-U2, 10-.54" Ring Gear			
HI-CAPLM102949/10				2		Rueda Delantera	Interior				
HI-CAPLM104949/11			Rueda Trasera	Exterior							
HM803149/10	1	Piñón Diferencial	Trasero, Interior	SPICER 70-U2, 10-.54" Ring Gear							
EDGE	Todos	2007-2008	3DACF038F-4R	Maza	2	Rueda Trasera		ABS			
		2007-2010	3DACF038D-6A					AWD			
		2007-2014	DAC4584W-16CS71	Rod. Doble de Bolas			Rueda Delantera				
ESCAPE	Todos	2001-2012	HI-CAP320/28JRLFT	Rod. Cónico	1	Transmisión Manual	Flecha de Entrada, Interior	Trans. MAZDA G5M-R; 5 Vel.			
			HI-CAPLM29749/10		2	Diferencial	Trasero				
			HI-CAPM86649R/10		1	Piñón Diferencial	Diferencial Trasero, Exterior	4WD; spicer 28; Susp. Trasera Independiente; 6.85" Ring Gear			
			HI-CAPM88048/10				Diferencial Trasero, Interior				
EXPEDITION	Todos	1997-2018	HCLM603049/11	Rod. Cónico	2	Diferencial	Trasero	Visteon, 9.75" Ring Gear			
			HI-CAPHM89443/11YA1				Trasero				
			HI-CAPM802048/11		1	Piñón Diferencial	Delantero, Interior	Susp. Del. Ind. Visteon 9.75" Ring Gear			
			HI-CAPM88048/10				Delantero, Exterior				
			HK4012B	Rod. de Agujas			Diferencial	Eje Delantero, Interior	4WD; AAM; 8.8" Ring Gear		
EXPLORER	Todos	1991-2001	DB-68126	Rod. de Agujas	2	Rueda Trasera					
		1991-2010	DB-67309					Delantero Izquierda	4WD		
		1996-2004	DB-67309		1	Diferencial	Delantero Izquierda	AWD			
EXPLORER SPORT	Todos	2001-2003	DB-68126				Delantero Izquierda	4WD			
EXPLORER SPORT TRAC	Todos	2001-2005	DB-68126				2	Rueda Trasera			
		2001-2010	DB-67309				1	Diferencial	Delantero Izquierda	4WD	

Marca	Modelo	Motor	Años	Koyo Part No.	Descripción	Cant.	Ubicación	Posición	Comentarios	
FORD	F-150	Todos	1983-2013	DB-68126	Rod. de Agujas	2	Rueda Trasera			
			1983-2018	469/453X	Rod. Cónico		Diferencial	Trasero	Visteon, 10.5" Ring Gear	
				DK-67924	Rod. Cilíndrico	Rueda Trasera		9.75" Ring Gear		
				HCLM603049/11	Rod. Cónico	Diferencial	Delantero	4WD; Visteon, 8.8" Ring Gear		
				HI-CAPM89443/11YA1	Rod. Cónico	1	Piñón Diferencial	Delantero, Exterior	4WD; Visteon, 8.8" Ring Gear	
				HI-CAPM88048/10	Rod. Cónico		Piñón Diferencial	Trasero, Exterior	Visteon, 9.75" Ring Gear	
				HI-CAPM88048/10	Rod. Cónico	Piñón Diferencial	Delantero, Interior	4WD; Visteon, 8.8" Ring Gear		
			HI-CAPM88048/10	Rod. Cónico	Piñón Diferencial	Trasero, Exterior	Visteon, 8.8" Ring Gear			
	HK4012B	Rod. de Agujas	Diferencial	Eje Delantero, Interior	4WD; AAM; 8.8" Ring Gear					
	F-150 HERITAGE	Todos	2004-2004	DB-68126	Rod. de Agujas	2	Rueda Trasera			
	F-250 SUPER DUTY	Todos	1999-2018	387A/382S	Rod. Cónico	2	Diferencial	Delantero	4WD; SPICER 605F Monobeam 9.75" Ring Gear	
				469/453X			Diferencial	Trasero	Visteon, 10.5" Ring Gear	
				HI-CAPM88542/10	1	Piñón Diferencial	Delantero, Exterior	4WD; SPICER 605F Monobeam 9.75" Ring Gear		
				HI-CAPM89443/11YA1			Trasero, Exterior	Visteon, 10.5" Ring Gear		
	F-350 SUPER DUTY	Todos	2005-2018	387A/382S	Rod. Cónico	2	Diferencial	Delantero	4WD; SPICER 605F Monobeam 9.75" Ring Gear	
				469/453X			Diferencial	Trasero	Visteon, 10.5" Ring Gear	
				HI-CAPM88542/10	1	Piñón Diferencial	Delantero, Exterior	4WD; SPICER 605F Monobeam 9.75" Ring Gear		
				HI-CAPM89443/11YA1			Trasero, Exterior	Visteon, 10.5" Ring Gear		
	FOCUS	Todos	2000-2008	60002RSC3	Rod. de Bolas	1	Caja de Dirección	Flecha de Dirección		
				CBU543625J	Collarín	1	Embrague	Trans. Manual		
	FUSION	Todos	2006-2012	DAC4280W-1ACS40	Rod. Doble de Bolas	2	Rueda Delantera			
				DAC4280W-2ACS40			Rueda Trasera		AWD	
				HI-CAP320/28JRLFT	Rod. Cónico	1	Transmisión Manual	Flecha de Entrada	Mazda G66M-R, 6 Vel.	
				HI-CAP32008JR			Transmisión Manual	Transeje Diferencial		
MUSTANG	Todos	1967-2018	HI-CAPM88048/10	Rod. Cónico	2	Piñón Diferencial	Exterior	8.8" Ring Gear		
		1986-2018	KELM603049/12			Diferencial	Trasero			
		2003-2014	HI-CAP25572SH3/HI-CAP25520		1	Transmisión Manual	Flecha de Salida	TREMEX TR6060/MN6 6 vel.		
			HI-CAP32008JR				Flecha Transferencia, Tras.			
			HI-CAPLM12749/11				Piloto, Flecha de Salida			
			HI-CAPLM48548/10				Flecha Transferencia, Del.			
HI-CAPM802048/11	Piñón Diferencial	Interior	8.8" Ring Gear							
RANGER	Todos	2005-2014	DB-68126	Rod. de Agujas	2	Rueda Trasera				
		1983-2011	DB-67309	Rod. de Agujas		Diferencial	Delantero Derecha	4WD		
		1984-2009	DB-68126	Rod. de Agujas	1					
		1990-2011	DB-67309	Rod. de Agujas						
GMC	CANYON	Todos	2004-2012	3DUF045D-6AR	Maza	2	Rueda Delantera		4WD, ABS, Suspension Z71	
			2004-2018	3DUF045F-5AR	Maza		Rueda Trasera		RWD, ABS, Suspension Z71	
	JIMMY	Todos	1970-2005	DB-68126	Rod. de Agujas	2	Rueda Delantera	Interior		
	SAFARI	Todos	1985-2002	HI-CAPLM67048/10	Rod. Cónico		Rueda Delantera	Exterior		
	SAVANA 1500	Todos	1996-2014	DK-68328	Rod. de Agujas	2	Rueda Trasera	Interior		
				SAVANA 3500	Todos			2003-2018	387AS/382A	Rod. Cónico
	SAVANA 4500	Todos	2009-2016	HI-CAPLM104949/11	Rod. Cónico					
	SIERRA 1500	Todos	1999-2018	DK-68328	Rod. de Agujas	1	Piñón Diferencial	Delantero, Interior		
	SIERRA 1500 CLASSIC	Todos	2009-2015	KESTA4195LFTUR4	Rod. Cónico					
	SIERRA 3500	Todos	2001-2006	DK-68328	Rod. de Agujas	2	Rueda Trasera	Interior		
	SIERRA 3500 CLASSIC	Todos	2007-2007	387AS/382A	Rod. Cónico					
	SIERRA 3500 HD	Todos	2007-2010	DK-68328	Rod. de Agujas					
	SONOMA	Todos	1991-2004	DB-67309	Rod. de Agujas	2	Rueda Trasera			
	YUKON	Todos	1994-2003	DB-68126						
			1995-2003	DK-68328						
			1992-2018	DK-68328						
YUKON XL	Todos	2009-2015	KESTA4195LFTUR4	Rod. Cónico	1	Piñón Diferencial	Delantero, Interior			
YUKON XL 1500	Todos	2015-2017	DK-68328	Rod. de Agujas	2	Rueda Trasera				
HONDA	ACCORD	V6-3.0L	2005-2007	PU315521RR1D	Polea Tensora	1	Motor	Tensor de la correa dentada		
			1998-2002	PU285524ARR1D				Tensor de la banda de sincronización		
			2008-2012	PU315521RR1D				Tensor de la correa dentada		
	CR-Z	Todos	2011-2016	DAC4379W-1CS57	Rod. Doble de Bolas	2	Rueda Delantera			
	FIT	Todos	2009-2018	PU315521RR1D	Polea Tensora	1	Motor	Tensor de la correa dentada		
	ODYSEY	V6-3.5L	2005-2013	PU315521RR1D				Tensor de la correa dentada		
			1999-2004	PU285524ARR1D	Polea Tensora	Tensor de la banda de sincronización				
	PILOT	V6-3.5L	2003-2015	HC32205JR	Rod. Cónico	1	Caja de Transferencia	Flecha de Entrada, Interior		
			2005-2013	PU315521RR1D	Polea Tensora		Tensor de la correa dentada			
	RIDGELINE	V6-3.5L	2003-2004	PU285524ARR1D	Polea Tensora	1	Motor	Tensor de la banda de sincronización		
			Todos	2006-2004	HC32205JR		Rod. Cónico	Caja de Transferencia	Flecha de Entrada, Interior	
	HUMMER	H3	Todos	2006-2013	PU315521RR1D	Polea Tensora	2	Motor	Tensor de la correa dentada	
2006-2010				DK-68328	Rod. de Agujas	Rueda Trasera				
2006-2010				KESTD4183LFT/4183	Rod. Cónico	Diferencial		Interior		
INFINITI	Q50	Todos	2014-2018	HC32306JR	Rod. Cónico	2	Piñón Diferencial	Delantero	Nissan F160A	
			2014-2018	HI-CAP32008JR						
	QX70		2014-2018	HC32306JR	Rod. Cónico	1				
			2014-2018	HI-CAP32008JR	Rod. Cónico	2				
JEEP	CHEROKEE	Todos	1990-2001	DB-67309	Rod. de Agujas	2	Rueda Trasera			
			1991-2001	DB-68126						
	COMPASS		2007-2015	HI-CAP32008JR	Rod. Cónico	1	Transmisión Automática	FWD, CVT Trans. N/R Speed Jatco JF011E		
				HI-CAPJL69349/10		2	Diferencial	Transmisión Man. 5Vel. New Process T355		
				2012-2016		62022RSC3	Rod. de Bolas	1	Caja de Transferencia	Eje de Cambio

Marca	Modelo	Motor	Años	Koyo Part No.	Descripción	Cant.	Ubicación	Posición	Comentarios	
JEEP	LIBERTY	Todos	2001-2010	DB-68126	Rod. de Agujas	2	Rueda Trasera			
	PATRIOT	Todos	2007-2015	HI-CAP32008JR	Rod. Cónico	1	Transmisión Automática		FWD, CVT Trans. N/R Speed Jatco JF011E	
				HI-CAPJL69349/10		2	Diferencial		Transmisión Man. 5Vel. New Process T355	
	TJ	WRANGLER	Todos	1997-2006	DB-67309	Rod. de Agujas	2	Rueda Trasera		
1990-2006										
KIA	SORENTO	V6-3.5L	2003-2006	PU159026RR1HY	Polea	1	Motor	Banda de Sincronización		
LAND ROVER	DISCOVERY SPORT	Todos	2015-2017	HI-CAP32008JR	Rod. Cónico	2	Diferencial	Trasero	Haldex RDCM	
				HI-CAP32206JR		1	Piñón Diferencial	Trasero, Exterior		
				HI-CAPHM88649/HI-CAPHM88610		2	Diferencial	Trasero, Interior		
	HI-CAP32008JR	2	Diferencial	Trasero						
LR2	Todos	2008-2015	HI-CAP32206JR	Rod. Cónico	1	Piñón Diferencial	Trasero, Exterior			
HI-CAPHM88649/HI-CAPHM88610	1	Piñón Diferencial	Trasero, Interior							
LEXUS	ES300H	Todos	2013-2017	DAC4584W-1CS81	Rod. Doble de Bolas	2	Rueda Delantera			
	ES330		2004-2006							
	ES350		2007-2011							
LINCOLN	AVIATOR	Todos	2003-2005	DB-67309	Rod. de Agujas	1	Diferencial	Delantero Derecha	4WD	
	MKX		2007-2008	3DACF038F-4R	Maza	2	Rueda Trasera		ABS	
			2007-2010	3DACF038D-6A	Rod. Doble de Bolas	2	Rueda Delantera		AWD	
			2007-2012	DAC4280W-14CS40						
			2007-2015	DAC4584W-16CS71						
TOWN CAR	Todos	1981-2011	DB-67309	Rod. de Agujas	2	Rueda Trasera				
MAZDA	2	Todos	2014-2018	3DACF038D-35R	Maza	2	Rueda Delantera		ABS, FWD	
	3	Todos	2004-2013	2.3L L4 2260CC	2004-2013	HK1514RS	Rod. de Agujas	Embrague	Rodamiento Piloto	Trans. Manual
			2004-2013	HI-CAP320/28JRLFT	Rod. Cónico	1	Transmisión Manual	Flecha de Entrada	Mazda G66M-R, 6 Vel.	
			2004-2013	HI-CAP32007JR				Flecha de Salida	6 Vel. Mazda G66M-R	
			2004-2014	CBU543625J	Collarín	1	Diferencial	Transmisión Manual		
			2005-2013	DAC4280W-13CS40	Rod. Doble de Bolas	2	Rueda Delantera		ABS	
			2014-2018	3DACF038D-37BR	Maza	2	Rueda Trasera		ABS, FWD	
			2004-2013	HI-CAP32007JR	Rod. Cónico	1	Transmisión Manual	Flecha de Salida	6 Vel. Mazda G66M-R	
			2006-2015	DAC4280W-13CS40	Rod. Doble de Bolas	2	Rueda Delantera		ABS	
			2006-2015	DAC4280W-14CS40	Rod. Cónico	1	Transmisión Manual	Flecha de Entrada	Mazda G66M-R, 6 Vel.	
			2006-2015	HI-CAP320/28JRLFT				Flecha de Entrada	6 Vel. Mazda G66M-R	
			2007-2012	DAC4280W-14CS40	Rod. Doble de Bolas	2	Rueda Delantera			
	2012-2013	HI-CAP32008JR	Rod. Cónico	1	Diferencial	Transmisión Manual				
	2012-2014	CBU543625J	Collarín	1	Embrague	Trans. Manual				
	6	Todos	2003-2008	DAC4280W-14CS40	Rod. Doble de Bolas	2	Rueda Delantera			
			2003-2014	CBU543625J	Collarín	1	Embrague	Trans. Manual		
			2003-2014	HI-CAP32008JR	Rod. Cónico	1	Diferencial	Transmisión Manual		
			2006-2007	DAC4584W-16CS71	Rod. Doble de Bolas	2	Rueda Delantera			
			2007-2012	DAC4584W-16CS71	Rod. Doble de Bolas	2	Rueda Trasera		FWD	
			2007-2012	3DACF031F-5CR	Maza	2	Rueda Delantera			
			2009-2013	DAC4280W-13CS40	Rod. Doble de Bolas	2	Rueda Delantera			
			2014-2018	3DACF045D-9R	Maza	2	Rueda Delantera			
			2016-2018	3DACF038D-37BR	Maza	1	Embrague	Trans. Manual	ABS, FWD	
			2013-2015	CBU543625J	Collarín	1	Embrague	Trans. Manual		
2013-2018	3DACF045D-9R	Maza	2	Rueda Delantera		ABS				
2013-2018	3DACF031F-5CR	Maza	2	Rueda Trasera		FWD				
2007-2012	3DACF038D-5D-AM	Rod. Doble de Bolas	2	Rueda Delantera		AWD				
CX-9	Todos	2007-2012	DAC4584W-16CS71	Rod. Doble de Bolas	2	Rueda Delantera		AWD, NO ABS		
		2007-2015	3DACF038D-5C-AM	Maza	2	Rueda Trasera		AWD		
		2007-2015	3DACF038F-3DR			Rueda Delantera		FWD		
		2007-2015	3DACF045D-13R							
		2016-2018	3DACF045D-14			4WD				
		2016-2018	3DACF045F-4R			2WD				
MX-5	Todos	2006-2015	DAC4280W-14CS40	Rod. Doble de Bolas	1	Embrague	Trans. Manual			
RX-8	Todos	2009-2011	CBU543625J	Collarín	1	Embrague	Trans. Manual			
MERCEDES BENZ	CL550	Todos	2007-2008	HC32205JR	Rod. Cónico	2	Rueda Delantera	Exterior		
	CL600	Todos	2007-2014	HI-CAP32008JR				Interior		
				HC32205JR				Interior		
	CL63 AMG	Todos	2008-2014	HC32205JR				Exterior		
				HI-CAP32008JR				Interior		
	CL65 AMG	Todos	2008-2014	HC32205JR				Exterior		
				HI-CAP32008JR				Interior		
	S400	Todos	2010-2013	HC32205JR				Exterior		
				HI-CAP32008JR				Interior		
	S550	Todos	2007-2013	HC32205JR				Exterior		
HI-CAP32008JR				Interior						
S600	Todos	2007-2013	HC32205JR	Exterior						
			HI-CAP32008JR	Interior						
S63 AMG	Todos	2008-2013	HC32205JR	Exterior						
			HI-CAP32008JR	Interior						
S65 AMG	Todos	2007-2013	HC32205JR	Exterior						
			HI-CAP32008JR	Interior						
MERCURY	GRANS MARQUIS	Todos	1975-2011	DB-67309	Rod. de Agujas	2	Rueda Trasera			
	MILAN	Todos	2006-2011	CBU543625J	Collarín	1	Embrague	Trans. Manual		
MITSUBISHI	ECLIPSE	Todos	1999-2012	HI-CAP32006JR	Rod. Cónico	1	Transmisión Automática	Flecha de Salida, Trasera	Mitsubishi F4A4B, 4 Vel.	
				HI-CAP32009JR				Flecha de Salida, Delantera		
				HI-CAP32207JR				Flecha de Salida		
				HI-CAP32027JR				Diferencial		
	L200	Todos	2006-2012	HI-CAP30207JR	Rod. Cónico Doble	2	Rueda Trasera			
	LANCER	Todos	2002-2007	HC46T080805CS70			Rod. Cónico Doble			
	MIRAGE	Todos	2014-2015	DAC3564W-18CS35	Rod. Doble de Bolas	2	Rueda Delantera			
	2015-2018	DAC28582RKC547	Rod. Cónico Doble	2	Rueda Trasera					
MONTERO	Todos	1992-2000			HC46T080805CS70	Rueda Trasera				
MONTERO SPORT	Todos	1997-2004								
OUTLANDER	Todos	2003-2006	DAC4584W-11ACS71	Rod. Doble de Bolas	2	Rueda Delantera				

Marca	Modelo	Motor	Años	Koyo Part No.	Descripción	Cant.	Ubicación	Posición	Comentarios			
NISSAN	ARMADA	Todos	2005-2018	32211JR-1	Rod. Cónico	2	Diferencial	Trasero	NISSAN R230V			
			2018-2018	HI-CAP30208JR HI-CAP32207JR		1	Piñón Diferencial	Delantero	AWD; NISSAN R180A			
	FRONTIER	Todos	2005-2018	6207	Rod. de Bolas	1	Caja de Transferencia	Flecha de Salida, Delantero	Fuji Univance TX15B; 2 Vel.; Part Time			
				6208				Flecha de Salida, Trasero				
				HCJLM704649/HCJLM704610				2		Diferencial	Trasero	SPICER 44; 8.5" Ring Gear
				HI-CAPM88048/10				1		Piñón Diferencial	Trasero, Exterior	
				HM803146/10				1		Piñón Diferencial	Trasero, Interior	
				2018-2018				HI-CAP30208JR HI-CAP32207JR		2	Diferencial	Delantero
	JUKE	Todos	2011-2014	HC32205JR	Rod. Cónico	1	Caja de Transferencia	Flecha de Entrada, Trasera				
	2003-2007		2003-2018				HI-CAP30207JR HI-CAP32206JR	2		Diferencial	Trasero, Exterior	NISSAN R145
	MURANO	Todos	2009-2014	HC32205JR	Rod. Cónico	1	Piñón Diferencial	Trasero, Interior				
	NV2500		2012-2017	3DUF057F-1S		2	Rueda Delantera			ABS		
	NV350	Todos	2014-2018	HC32306JR HC32307JR	Rod. Cónico	1	Piñón Diferencial	Exterior	AWD; Fuji Univance TY30A; 2 Vel. Part-Time			
	ROGUE			Todos			2008-2018	HC32010IRYA1		Rod. Cónico	1	Caja de Transferencia
		HC32205JR	Flecha de entrada, Exterior									
		HI-CAP30207JR	Trasero		NISSAN R145							
		HI-CAP32206JR	Piñón Diferencial		Trasero, Exterior							
	ROGUE SELECT	2014-2014	HC32205JR	Collarín								
	TITAN	Todos	2004-2018	6207	Rod. de Bolas	1	Caja de Transferencia	Flecha de Salida, Delantero	4WD; Fuji Univance TX15B; 2 Vel.; Part Time			
	6208			Flecha de Salida, Trasero								
TSURU	Todos	1982-2017	HI-CAP57355 6305RYR4SH2C3	Rod. Cónico		Transmisión Manual	Flecha Principal					
URVAN			Todos	2002-2013			HC32306JR HC32307JR		Rod. Cónico	Piñón Diferencial	Exterior	
PONTIAC	G3	Todos			2007-2010	DAC3464W-52RSC544	Rod. Doble de Bolas	2	Rueda Delantera			
PORSCHE	911	Todos	1990-2005	30210JR	Diferencial	1	Delantero	Izquierda	Getrag 630; 5.827" Ring Gear			
RAM	1500	Todos	2011-2018	HI-CAPLM104949/11 KEHM804846/KEHM804810	Rod. Cónico	2	Rueda Trasera	Exterior	ZF C235, 9.25" Ring Gear			
			2014-2017	HCJLM704649/HCJLM704610		2	Diferencial	Trasero				
	2500	Todos	2011-2018	28682/22	Rod. Cónico	1	Rueda Trasera	Interior	10.5" Ring Gear			
				3984/20			Diferencial	Trasero	AAM; 11.5" Ring Gear			
				HC32210JR			Transmisión Manual	Flecha de Entrada y Salida	Mercedes-Benz Trans. G56, 6 Vel.			
				HCJLM506849A/HCJLM506811			Diferencial	Delantero	AAM; Susp. Del. Indep. 9.25" Ring Gear			
				HI-CAP30307JR-1			Transmisión Manual	Eje Secundario, Delantera	Mercedes-Benz Trans. G56, 6 Vel.			
				HI-CAP32208JR				Eje Secundario, Trasera				
				HI-CAPHM88649/HI-CAPHM88610			Piñón Diferencial	Delantero, Exterior	AAM; Susp. Del. Indep. 9.25" Ring Gear			
				HI-CAPLM104949/11			2	Rueda Trasera	Exterior			
				HI-CAPM802048/11				1	Piñón Diferencial	Trasero, Exterior	AAM; 11.5" Ring Gear	
				HM807046/10			Piñón Diferencial		Trasero, Interior			
	KEHM804846/KEHM804810	Piñón Diferencial	Delantero, Interior	AAM; Susp. Del. Indep. 9.25" Ring Gear								
	3500	Todos	2011-2018	HCJLM506849A/HCJLM506811	Rod. Cónico	2	Diferencial	Delantero				
				28682/22			Rueda Trasera	Interior	Rodada Sencilla			
				3984/20			Diferencial	Trasero	AAM; 11.5" & 11.8" Ring Gear			
				45291/45220			Rueda Trasera	Interior	Doble Rodada			
				HC32210JR			Transmisión Manual	Flecha de Entrada y Salida	Mercedes-Benz Trans. G56, 6 Vel.			
				HI-CAP30307JR-1				Eje Secundario, Delantera				
				HI-CAP32208JR			Piñón Diferencial	Delantero, Exterior	AAM; Susp. Del. Indep. 9.25" Ring Gear			
HI-CAPHM88649/HI-CAPHM88610				2			Rueda Trasera	Exterior				
HI-CAPLM104949/11							1	Piñón Diferencial	Trasero, Exterior	AAM; 11.5" & 11.8" Ring Gear		
HI-CAPM802048/11				Piñón Diferencial				Trasero, Interior	AAM; 11.5" Ring Gear			
HM807046/10	Piñón Diferencial	Delantero, Interior	AAM; Susp. Del. Indep. 9.25" Ring Gear									
KEHM804846/KEHM804810	Piñón Diferencial	Delantero, Interior	AAM; Susp. Del. Indep. 9.25" Ring Gear									
DAKOTA	2011-2011	DB-68126			2	Rueda Trasera						
SAAB	9-7X	Todos	2005-2009	DK-68328	Rod. de Agujas	2	Rueda Trasera					
SUBARU	IMPRESA	Todos	2012-2018	RCT2845A	Collarín	1	Embrague		Trans. Manual			
			1993-2018	62012RSC3	Rod. de Bolas		Embrague	Balero Piloto				
				HC32305JR	Rod. Cónico		Piñón Diferencial	Trasero, Interior		SUBARU R160& R180		
				HC32306JR			Piñón Diferencial	Trasero, Exterior		SUBARU R160; Posi-Trac		
				HI-CAP30208JR			Transmisión Manual	Diferencial		SUBARU TY758, 5 Vel.		
			HI-CAP32208JR	Diferencial			Trasera	SUBARU R160& R180				
1998-2018	HC32307JR	1	Piñón Diferencial	Trasero, Exterior								
2013-2015	DAC2565-1NSR1C3	Rod. Doble de Bolas	1	Transmisión Manual	Flecha	5 Velocidades						
SUZUKI	AERIO	Todos	2001-2007	60022RSC3	Rod. de Bolas	1	Embrague	Rodamiento Piloto	Transmisión Automática AISIN 60-40LE; 4 Vel.			
			2002-2007	6207	Rod. de Bolas	2	Transeje Diferencial					
				DAC4072W-10CS74	Rod. Doble de Bolas	Rueda Delantera						
			RCT53385A4	Collarín	1	Embrague						
			DAC3562AW-1CS35	Rod. Doble de Bolas	2	Rueda Trasera	Interior	AWD				
2003-2007	HI-CAP30306JR	Rod. Cónico	1	Piñón Diferencial	Trasera							
IGNIS	Todos	2017-2018	6206/SYDYSH2C2	Rod. de Bolas	1	Transmisión Manual	Piñón					
		1982-2005	DG60932RD1HCS64+SZ	Polea Tensora	1	Motor		incluye el rodamiento 6302/SYDYR12RMMCS44				
1984-2000	HCDU5496-6LFT	Rod. Doble de Bolas	2	Rueda Delantera								
1996-2002	6308TPT4C5	Rod. de Bolas	2	Rueda Trasera								
2003-2009	PU107013ARMXY1	Polea Tensora	1	Motor	Banda de Transmisión							
2003-2017	ZDACF044N-4	Maza			1	Rueda Trasera	Izquierda					



Marca	Modelo	Motor	Años	Koyo Part No.	Descripción	Cant.	Ubicación	Posición	Comentarios	
TOYOTA	4RUNNER	Todos	2003-2017	2DACF044N-4A	Maza	1	Rueda Trasera	Derecha		
				2DUF054N-2GR		2	Rueda Delantera		ABS	
			2005-2018	TR070904-1-9LFT	Rod. Cónico	1	Piñón Diferencial	Delantero, Entrada	FWD	
				2018-2018		HCSTA3072-1LFT	1		Trasero, Salida	4WD
	AVANZA	Todos	2012-2015	DAC3870W-6SC66	Rod. Doble de Bolas	2	Rueda Delantera		ABS	
	CAMRY	Todos	2002-2011	3DACF026F-15AS-AM	Maza	1	Rueda Trasera	Derecha	ABS	
				3DACF026F-16S-AM				Izquierda		
			2004-2017	DAC4584W-16CS71	Rod. Doble de Bolas	2	Rueda Delantera			
			2004-2018	DAC4584W-1CS81						
			2007-2009	PU107013ARMXY1	Polea Tensora	1	Motor	Banda de Transmisión	incluye el rodamiento 6302/SYDYR12RMXCS44	
			2007-2015	HC302101R	Rod. Cónico		Transeje Diferencial	Izquierda	Trans. Automatica TOYOTA U660E, U760E; 6 Vel.	
	V6-3.0L	1992-2006	PU126231ARR9D	Polea	1	Motor	Banda de Sincronización			
	V6-3.3L	2004-2006								
	COROLLA	Todos	2003-2003	DAC3872W-8CS81	Rod. Doble de Bolas	2	Rueda Delantera			
				DACF1177	Maza		Rueda Trasera		ABS	
			2003-2007	3DACF026F-7AS-AM						
			2003-2018	DAC4074W-3CS80	Rod. Doble de Bolas		Rueda Delantera			
			2007-2018	3DACF027F-11FS-AM	Maza		Rueda Trasera			
				3DACF041D-3JR		Rueda Delantera				
	FJ CRUISER	Todos	2007-2009	PU107013ARMXY1	Polea Tensora	1	Motor	Banda de Transmisión	incluye el rodamiento 6302/SYDYR12RMXCS44	
				2DACF044N-4	Maza		Rueda Trasera	Izquierda		
			2007-2014	2DUF054N-2GR			2	Rueda Delantera	Derecha	ABS
				HCSTA3072-1LFT	Rod. Cónico	1	Piñón Diferencial	Trasero, Salida		
	HIACE	L4 2.7	2006-2009	62012RSC3	Rod. de Bolas	1	Embrague	Balero Piloto	Trans. Manual	
			RCT356SA9-AM	Collarín				Trans. Manual		
		Todos	2004-2009	DG4094W-12RSHR45H2C5	Rod. de Bolas	2	Rueda Trasera			
				HCSTA3072-1LFT	Rod. Cónico	1	Piñón Diferencial	Trasero, Salida		
	HIGHLANDER	Todos	2004-2015	TR070904-1-9LFT	Rod. de Bolas	2	Transmisión Manual	Trasero, Entrada	Entrada/Salida	
				DG4092A2RKBDSHR4Z			Rod. Doble de Bolas	Rueda Delantera		
			2001-2007	DAC4584W-16CS71						
			2004-2013	3DACF037D-2C-AM	Maza	2	Rueda Trasera		AWD	
			2008-2010	PU107013ARMXY1	Polea Tensora	1	Motor	Banda de Transmisión	incluye el rodamiento 6302/SYDYR12RMXCS44	
			2008-2017	3DACF033F-4CS-AM	Maza		Rueda Trasera	Derecha	ABS	
				3DACF033F5CS-AM					Izquierda	
			V6-3.0L	2001-2003	PU126231ARR9D	Polea	1	Motor	Banda de Sincronización	
	V6-3.3L	2004-2008	PU126231ARR9D							
	HILUX	L4 2.7	2004-2005	62012RSC3	Rod. de Bolas	1	Embrague	Balero Piloto	Trans. Manual	
			RCT356SA9-AM	Collarín				Trans. Manual		
		Todos	2004-2008	HCDU5496-6LFT	Rod. Doble de Bolas	2	Rueda Delantera		ABS	
			2004-2008	2DUF054N-2GR	Maza		Diferencial Delantero	Diferencial Gear	4X4	
			2005-2015	B5M354126AJ	Rod. de Agujas		Rueda Delantera		ABS	
			2010-2013	2DUF054N-2GR	Maza					
	2016-2019	PU107029RMXY	Polea	1	Motor	Tensor de la correa				
	LAND CRUISER	5.7L, 8 Cyl.	Todos	2008-2018	KEST5889LFT	Rod. Cónico	1	Piñón Diferencial	Delantero	Front diferencial Case
				1982-2007	TR070904-1-9LFT			Trasero, Entrada		
				2005-2008	HCSTA3072-1LFT				Trasero, Salida	
				2008-2011	2DACF049N-1BR	Maza	2	Rueda Trasera	Derecha	
2DUF058N-5R				Rueda Delantera	Izquierda					
2013-2017				2DACF049N-1ER		1	Rueda Trasera			
				2DUF058N-5R		2	Rueda Delantera			
2013-2018				2DACF049N-1CR		1	Rueda Trasera	Izquierda		
MATRIX	1.8L	2003-2011	DAC4074W-3CS80	Rod. Doble de Bolas	2	Rueda Delantera				
	Todos	2009-2013	DAC4584W-16CS71	Rod. Doble de Bolas						
PRIUS	Todos	2004-2009	3DACF038DB-2F-AM	Maza	2	Rueda Trasera				
		2010-2016	3DACF038D-15BR-AM			Rueda Delantera				
RAV4	Todos	1996-2003	3DACF026F-17BS-AM	Maza	2	Rueda Trasera		ABS		
		1996-2005	3DACF026F-17B-AM							
		2006-2007	PU107013ARMXY1			Polea Tensora	1	Motor	Banda de Transmisión	incluye el rodamiento 6302/SYDYR12RMXCS44
SEQUOIA	5.7L, 8 Cyl.	Todos	2006-2012	3DACF041D-3JR	Maza	2	Rueda Delantera			
			2013-2018	HC302101R				Transmisión Automática	Izquierda	TOYOTA U760E & U760F, 6 Vel.
			2008-2018	KEST5889LFT	Rod. Cónico	1	Piñón Diferencial	Delantero	Front diferencial Case	
			2001-2004	HC32307JR			Trasero, Salida			
				HI-CAPHM88649/HI-CAPHM88610				Entrada	4WD	
				2001-2007	HCDU5496-6LFT	Rod. Doble de Bolas	2	Rueda Delantera	Salida	
			2005-2012	HCSTA3072-1LFT	Rod. Cónico	1	Piñón Diferencial	Trasero, Salida		
			2008-2016	TR070904-1-9LFT				Trasero, Entrada		
	2DUF058N-5R	Maza	2	Rueda Delantera						
SIENNA	Todos	2003-2006	KE302101R-1/1BLFT	Rod. Cónico	2	Diferencial				
			3DACF038D-1-AM	Maza		Rueda Trasera				
			DAC4584W-16CS71	Rod. Doble de Bolas		Rueda Delantera				
		2007-2009	PU107013ARMXY1	Polea Tensora	1	Motor	Banda de Transmisión	incluye el rodamiento 6302/SYDYR12RMXCS44		
		2011-2018	DAC4586WCS69	Rod. Doble de Bolas	2	Rueda Delantera				
		V6-3.0L	1998-2003	PU126231ARR9D	Polea	1	Motor	Banda de Sincronización		
V6-3.3L	2004-2006									
TACOMA	L4, 2.4L 2438/2694 cc	1995-2002	62012RSC3	Rod. de Bolas	1	Embrague	Balero Piloto	Trans. Manual		
	L4, 2.7L, 2694 cc	2005-2011	RCT356SA9-AM	Collarín			Trans. Manual			
	Todos	2010-2012	62022RSC3	Rod. de Bolas	2	Rueda Trasera	Rodamiento Piloto	4WD		
		1995-2000	63081PT4CS							
		1995-2004	HC17887/31	Rod. Cónico	1	Diferencial	Rodamiento Eje	Trasero		
			HC32307JR			Piñón Diferencial	Entrada	4WD		
	HCDU5496-6LFT	Rod. Doble de Bolas	2	Rueda Delantera						
	HI-CAPHM88649/HI-CAPHM88610	Rod. Cónico	1	Piñón Diferencial	Salida	4WD				

Marca	Modelo	Motor	Años	Koyo Part No.	Descripción	Cant.	Ubicación	Posición	Comentarios					
TOYOTA	TACOMA	Todos	1995-2004	HI-CAPLM48548/10	Rod. Cónico	2	Rueda Delantera	Interior						
			1995-2017	HCSTA3072-1LFT				Exterior						
			2005-2008	PU107013ARXMY1	Polea Tensora	1	Piñón Diferencial	Trasero, Salida	Banda de Transmisión	incluye el rodamiento 6302/SYDYR12RMXCS44				
			2005-2016	2DUF054N-2GR	Maza									
			2005-2017	TR070904-1-9LFT	Rod. Cónico	1	Rueda Delantera	Trasero, Entrada	Derecha	Izquierda	4WD			
			2005-2018	2DACF044N-6D	Maza									
			2012-2018	RCT356SA6-AM	Collarín	1	Embrague	Trans. Manual	Rodamiento Piloto	4WD	Front diferencial Case			
			2013-2013	6202RSC3	Rod. de Bolas									
	2007-2018	KEST5889LFT	Rod. Cónico	2	Piñón Diferencial	Rueda Delantera	Delantero	4WD; BORG WARNER 4431, 2 Vel. Part-Time	incluye el rodamiento 6302/SYDYR12RMXCS44					
	2000-2006	HCDU5496-6LFT	Rod. Doble de Bolas											
	TUNDRA	Todos	5.7L, 8 Cyl.	2000-2006	HCSTA3072-1LFT	Rod. Cónico	1	Piñón Diferencial	Trasero, Salida	4WD; BORG WARNER 4431, 2 Vel. Part-Time				
				2005-2009	TR070904-1-9LFT				Trasero, Entrada					
				2007-2016	PU107013ARXMY1	Polea Tensora	2	Rueda Delantera	Banda de Transmisión	4WD; BORG WARNER 4431, 2 Vel. Part-Time	incluye el rodamiento 6302/SYDYR12RMXCS44			
				2007-2017	2DUF058N-5R	Maza								
				2007-2018	Rod. de Bolas	6207	Rod. de Bolas	1	Caja de Transferencia	Delantera, Flecha de Salida	4WD; BORG WARNER 4431, 2 Vel. Part-Time	TOYOTA; 9.5" Ring Gear		
						6208								
						6211								
						2DACF049N-1DR							Maza	
						6210C3							Rod. de Bolas	
						HC30308JR							Rod. Cónico	
2006-2017				Rod. Doble de Bolas	DAC4075W-3CS73	Rod. Doble de Bolas	2	Rueda Delantera	Trasero	4WD; BORG WARNER 4431, 2 Vel. Part-Time	TOYOTA; 9.5" Ring Gear			
					2007-2010							3DACF026F-24H-AM		
2007-2014	Maza	3DACF026F-24HS-AM			Rueda Trasera		ABS							
VOLKSWAGEN	BEETLE	Todos	1998-2011	DAC4074W-12CS47	Rod. Doble de Bolas	2	Rueda Delantera	Interior	Trans. VW 0A4; 5 Vel.					
	1998-2017	HI-CAPL45449/10	Piñón Diferencial	Exterior			Trans. Manual VW 0A4; 5 Vel.							
	DERBY	Todos	1995-2005	HI-CAPL45449/10	Rod. Cónico	2	Rueda Trasera	Interior	Trans. Manual VW 0A4; 5 Vel.					
	GOL	Todos	2010-2013	HI-CAPL45449/10			Exterior	Trans. Manual VW 0A4; 5 Vel.						
	GOLF	Todos	1994-2018	HI-CAPL45449/10	Rod. Cónico	2	Piñón Diferencial	Interior	Trans. Manual VW 02Q; 5 Vel.; VW 02Q; 6 Vel.					
				HI-CAPLM29749/10				Exterior	Trans. Manual VW 02M; 6 Vel.					
				HI-CAPLM29749/10				Exterior	Trans. Manual VW 0A4; 5 Vel.					
				1995-2017				HI-CAPLM29749/10	Rueda Delantera					
				2000-2007				DAC4074W-12CS47	Transeje Diferencial	Diferencial	Trans. Manual 02Q; 6 Vel.			
				2010-2015				LM503349RYA/10	Rueda Trasera	Interior	Trans. Automatica VW 01M; 4 Vel.			
	JETTA	Todos	1980-1999	HI-CAPL45449/10	Rod. Cónico	2	Transeje Diferencial	Exterior	VW 02A; 5 Vel.					
				1980-2005				HI-CAPLM11749R/10	Piñón Diferencial	Interior	Trans. Manual VW 02Q; 5 Vel.; VW 02Q; 6 Vel.			
				1994-2005				HI-CAPLM300849/11	Transmisión Manual	Transmisión Manual	VW 02A; 5 Vel.			
				1994-2018				HI-CAPL45449/10	Piñón Diferencial	Interior	Trans. Manual VW 02Q; 5 Vel.; VW 02Q; 6 Vel.			
								HI-CAPLM29749/10	Transmisión Manual	Transmisión Manual	VW 02A; 5 Vel.			
								HI-CAPLM29749/10	Piñón Diferencial	Exterior	Trans. Manual VW 0A4; 5 Vel.; VW 02Q; 6 Vel.			
				1999-2005				DAC4074W-12CS47	Rod. Doble de Bolas			Rueda Delantera		
				2000-2013				Rod. Doble de Bolas						
				2006-2017				LM503349RYA/10	Transeje Diferencial	Diferencial	Trans. Manual 02Q; 6 Vel.			
				POINTER				Todos	1998-2008	HI-CAPL45449/10	Rod. Cónico	2	Rueda Trasera	Interior
HI-CAPLM11749R/10	Exterior	Trans. Manual VW 02M; 6 Vel.												
SEDAN	Todos	1995-2003	HI-CAPL45449/10	Rod. Cónico	2	Rueda Trasera	Interior	Trans. Manual VW 0A4; 5 Vel.; VW 02Q; 6 Vel.						
2009-2016	HI-CAP32005JR	Exterior	Trans. Manual VW 0A4; 5 Vel.; VW 02Q; 6 Vel.											
TIGUAN	Todos	2009-2016	HI-CAP32005JR	Rod. Cónico	2	Transmisión Manual	Piñón, Interior	Trans. VW 0A6; 6 Vel.						
			HI-CAPLM29749/10				Piñón, Exterior							

# RODAMIENTOS DE AGUJAS PARA RUEDAS DE VEHICULOS DE SERVICIO MEDIO





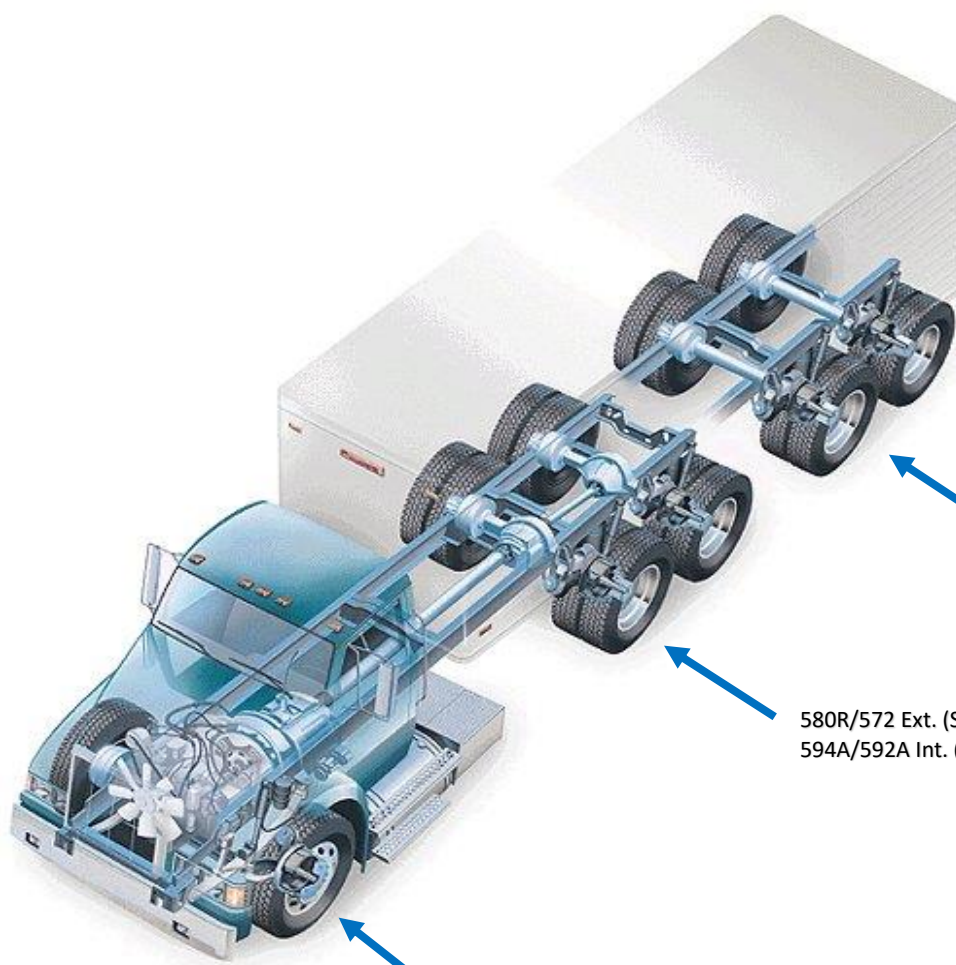


Koyo #	Industry # Ref	Timken #	FM #	SKF #	ACDELCO #	Application	Make	Model	Model Years	
DB-67309	R1563TAV	5707	R1563TAV	R1563-TAV	RW20-09	Rear Axle	GM	Full Size	1964 - 2002	
		5707	5707	R1563-TAV		Rear Axle	GM/GMC	Truck	1964 - 2003	
							Rear Axle	Chevrolet	S10	1982 - 2004
							Rear Axle	Chevrolet	Blazer	1995 - 2005
							Rear Axle	Chevrolet	Camaro	1967 - 2002
							Rear Axle	Chrysler	Full Size	1969 - 1984
							Rear Axle / Front Axle	Dodge	Truck	1986 - 1998
							Rear Axle / Front Axle	Ford	Full Size	1967 - 2004
							Rear Axle	Ford	Ranger	1983 - 2009
							Axle Shaft / Front	Ford	Explorer	1991 - 2005
							Rear Axle	Ford	Crown Victoria	1992 - 2011
							Rear Axle	Ford	Mustang	1979 - 2004
							Rear Axle	Mercury	Grand Marquis	1975 - 2011
							Rear Axle	Lincoln	Town Car	1981 - 2011
							Axle Shaft / Front	Lincoln	Aviator	2003 - 2005
							Rear Axle	Honda	Truck	1994 - 1997
							Rear Axle	Isuzu	Truck	1991 - 2000
							Rear Axle	Jeep	Cherokee	1990 - 2001
							Rear Axle	Jeep	TJ	1997 - 2006
							Trans Counter shaft	Jeep	CJ	1982 - 1986
							Trans Counter shaft	Jeep	Wrangler	1997 - 2006
	Koyo #	Industry # Ref	Timken #	FM #	SKF #		Application	Make	Model	Model Years
	DB-68126	R1559TV	6408	R1559TV	R1559-TV		Rear Axle	GM	Full Size	1965 - 1986
6408		6408	6408	R1559-TV		Rear Axle	GM/GMC	Truck	1964 - 2003	
						Rear Axle	Chevrolet	Blazer	2000 - 2005	
						Rear Axle	Chevrolet	S10	1995 - 2004	
						Rear Axle	Chrysler/Dodge	Full Size	1973 - 1989	
						Rear Axle	Dodge	Truck	1971 - 2008	
						Rear Axle	Dodge	Dakota	2011	
						Rear Axle	Dodge	Ram 1500, 2500, 3500 VAN	1999 - 2003	
						Rear Axle	Dodge	Durango	1998 - 2003	
						Rear Axle	Dodge	Nitro	2007 - 2008	
						Rear Axle	Ford	F-150 Heritage	2004	
						Rear Axle	Ford	E-150	1989 - 2005	
						Rear Axle	Ford	Ranger	1984 - 2011	
						Rear Axle	Ford	Explorer	1991 - 2005	
						Rear Axle	Ford	Mustang	2005 - 2014	
						Rear Axle	Ram	2500	1994 - 2002	
Koyo #	Industry # Ref	Timken #	FM #	SKF #		Application	Make	Model	Model Years	
DK-68328	513067	513067	513067	DK59047	RW20-10	Rear Axle	GMC	Yukon	1992 - 2016	
						Rear Axle	GMC	Canyon	2004 - 2012	
							Rear Axle	GMC	Safari	2003 - 2005
							Rear Axle	GMC	Savana 1500	1996 - 2014
							Rear Axle	GMC	Sierra	1999 - 2016
							Rear Axle	Cadillac	Escalade	2002 - 2016
							Rear Axle	Cadillac	Escalade ESV	2003 - 2016
							Rear Axle	Cadillac	Escalade EXT	2002 - 2013
							Rear Axle	Chevrolet	Astro	2003 - 2005
							Rear Axle	Chevrolet	Avalanche	2007 - 2013
							Rear Axle	Chevrolet	Avalanche 1500	2002 - 2006
							Rear Axle	Chevrolet	Blazer	1992 - 2002
							Rear Axle	Chevrolet	Colorado	2004 - 2013
							Rear Axle	Chevrolet	Express 1500	1996 - 2014
							Rear Axle	Chevrolet	Express Cargo, Pasajeros	2010 - 2013
							Rear Axle	Chevrolet	S10	1995 - 2003
							Rear Axle	Chevrolet	Silverado	1995 - 1999
							Rear Axle	Chevrolet	Silverado 1500	1999 - 2016
							Rear Axle	Chevrolet	Silverado 1500, HD Classic	2007
							Rear Axle	Chevrolet	Silverado 1500 HD	2001 - 2003
							Rear Axle	Chevrolet	Silverado 1500 HD	2005 - 2006
							Rear Axle	Chevrolet	Suburban	2015 - 2016
							Rear Axle	Chevrolet	Suburban 1500	1995 - 2014
							Rear Axle	Chevrolet	Tahoe	1995 - 2016
							Rear Axle	Chevrolet	Trailblazer	2000 - 2009
							Rear Axle	Hummer	H3	2006 - 2010
							Rear Axle / Front Axle	Isuzu	Truck	2003 - 2010
						Rear Axle	Saab	9-7x	2005 - 2009	
Koyo #	Industry # Ref	Timken #	FM #	SKF #		Application	Make	Model	Model Years	
DK-67924	R1561TV	R1561TV	R1561TV	R1561-TV		Rear Axle	GMC	C2500	1988 - 2000	
						Rear Axle	GMC	Savana 1500, 2500, 3500	1996 - 2015	
						Rear Axle	GMC	Sierra 1500 Classic	2007	
							Rear Axle	GMC	Sierra 1500 HD	2001 - 2003
							Rear Axle	GMC	Sierra 1500 HD	2005 - 2006
							Rear Axle	GMC	Sierra 1500, 2500 HD Classic	2007
							Rear Axle	GMC	Sierra 2500	1999 - 2004
							Rear Axle	GMC	Sierra 2500 HD	2001 - 2008
							Rear Axle	GMC	Yukon	1992 - 2008
							Rear Axle	GMC	Yukon XL 1500, 2500	2000 - 2008
							Rear Axle	Chevrolet	Avalanche	2007 - 2008
							Rear Axle	Chevrolet	Avalanche 1500, 2500	2002 - 2006
							Rear Axle	Chevrolet	C2500	1988 - 2000
							Rear Axle	Chevrolet	Express 1500	1996 - 2002
							Rear Axle	Chevrolet	Express 2500, 3500	1996 - 2015
							Rear Axle	Dodge	Ram 1500	2004 - 2006
							Rear Axle	Dodge	Ram 1500, 2500, 3500 VAN	1999 - 2003
							Axle Shaft	Dodge (Mercedes Benz)	Sprinter 2500, 3500	2003 - 2004
							Rear Axle	Ford	E-150, E-250, E-250 Econoline	1980 - 2002
							Rear Axle	Ford	E-350 Econoline Club Wagon	1992 - 2002
							Rear Axle	Ford	E-350 Super Duty	1999 - 2014
							Rear Axle	Ford	Expedition	1997 - 2002
							Rear Axle	Ford	F-150	1992 - 2016
							Rear Axle	Ford	Lobo	2005 - 2008
							Rear Axle	Ford	Lobo	2010 - 2013
							Rear Axle	Hummer	H2	2003 - 2009
							Rear Axle	Lincoln	Blackwood	2002
							Rear Axle	Lincoln	Mark LT	2006 - 2008
							Rear Axle	Lincoln	Navigator	1998 - 2002
	Koyo #	Industry # Ref	Timken #	FM #	SKF #		Application	Make	Model	Model Years
	DK-68327	513023	513023	513023	DK57509		Rear Axle	GMC	Safari, Astro	1985 - 2002





## Aplicaciones para ruedas de Tractocamión, Camión y Remolque



Espiga Cónica  
HM212049/11 Ext. (SET 413)  
HM218248/10 Int. (SET 414)

Espiga Recta  
HM518445/10 (SET 415)

580R/572 Ext. (SET 401)  
594A/592A Int. (SET 403)

3782/20 Ext. (SET 406)  
HM212049/11 Int. (SET 413)

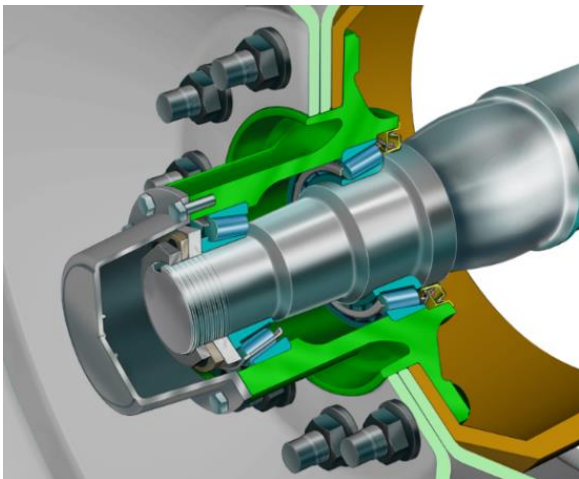




# Koyo



Koyo				Numero de la Industria		
Juego	Cono	Taza	Ubicación, Posición	Set	Cono	Taza
580R/572	580R	572	Rodamiento exterior eje de tracción R	SET 401	580	572
582R/572	582R	572	Rodamiento exterior eje de tracción R (Radio especial Mack)	SET 402	582	572
594A/592A	594A	592A	Rodamiento interior eje de tracción R	SET 403	594A	592A
598A/592A	598A	592A	Rodamiento interior eje de tracción R (Radio especial Mack)	SET 404	598A	592A
663/653	663	653	Rodamiento interior eje de remolque/rodamiento exterior eje trasero (transmisión de potencia o remolque)	SET 405	663	653
3782/20	3782	3720	Rodamiento exterior eje de la dirección FF	SET 406	3782	3720
28682/22	28682	28622	Rodamiento interior eje trasero / rodamiento exterior eje de la dirección	SET 407	28682	28622
39590/20	39590	39520	Rodamiento exterior eje de tracción L	SET 408	39590	39520
45280/20	45280	45220	Rodamiento exterior eje delantero de la dirección, (Radio especial Mack)	SET 409	45280	45220
45284/20	45284	45220	Rodamiento interior eje delantero de la dirección	SET 410	45284	45220
47686/20	47686	47620	Rodamiento interior eje de tracción L	SET 411	47686	47620
HM212047YA/11-9	HM212047JR	HM212011-9	Rodamiento interior eje de la dirección FF/rodamiento exterior eje de remolque N (cambios en el diametro interior y radio)	SET 412	HM212047	HM212011
HM212049/11-9	HM212049	HM212011-9	Rodamiento interior eje de la dirección FF/rodamiento exterior eje de remolque N	SET 413	HM212049	HM212011
HM218248/10	HM218248	HM218210	Rodamiento interior eje de remolque N	SET 414	HM218248	HM218210
HMS18445/10	HMS18445	HMS18445	Rodamiento interior y exterior eje de remolque P	SET 415	HMS18445	HMS18410
45291/20	45291	45220	Rodamiento para eje de remolque	SET 416	45291	45220
47890R/20	47890R	47820	Rodamiento interior eje delantero de la dirección	SET 417	47890	47820
H715334/11	H715334	H715311	Rodamiento interior eje trasero (Radio especial Mack)	SET 418	H715334	H715311
H715343/11	H715343	H715311	Rodamiento interior eje delantero de la dirección FL	SET 419	H715343	H715311
H715345/11	H715345	H715311	Rodamiento exterior eje delantero de la dirección FL	SET 420	H715345	H715311
HMS16449/10	HMS16449	HMS16410	Rodamiento exterior eje trasero (Radio especial Mack)	SET 422	HMS16449C	HMS16410
555S/552A	555S	552A	Rodamiento exterior eje de dirección FL	SET 424	555-S	552A
567/563	567	563	Rodamiento interior eje delantero de la dirección/rodamiento interior eje de remolque/rodamiento exterior eje trasero (Radio especial Mack)	SET 425	567	563
47679/20	47679	47620	Rodamiento exterior eje trasero (Radio especial Mack)	SET 426	47679	47620
594/592A	594	592A	Rodamiento interior eje de la dirección FF/rodamiento exterior de eje de remolque N (Dana LMS)	SET 433	NP431952	NP378092
687/672	687	672	Juego Cónico para uso Pesado	SET 499	687	672







¿Sabías el significado del prefijo "HI-CAP" o "HC" en los rodamientos de rodillos cónicos?

Significa que son para Alta Capacidad por sus siglas en Inglés debido a su acabado térmico de Cementación en el acero de éstos rodamientos.







**TABLA DE JUEGOS DE CONO Y TAZA KOYO**

Para aplicaciones industriales y automotrices

Incremente sus ingresos y la satisfacción de sus clientes con productos de alta calidad

Reemplace conos y tazas al mismo tiempo e incremente el desempeño y la vida útil de los rodamientos.



KOYO	Componentes		REFERENCIA	Componentes	
Juego No.	Cono	Taza	SET No.	Cono	Taza
HI-CAPLM11749R/10	HI-CAPLM11749R	HI-CAPLM11710	Set 1	LM11749	LM11710
HI-CAPLM11949/10	HI-CAPLM11949	HI-CAPLM11910	Set 2	LM11949	LM11910
HI-CAPM12649/10	HI-CAPM12649	HI-CAPM12610	Set 3	M12649	M12610
HI-CAPL44649R/10	HI-CAPL44649R	HI-CAPL44610	Set 4	L44649	L44610
HI-CAPLM48548/10	HI-CAPLM48548	HI-CAPLM48510	Set 5	LM48548	LM48510
HI-CAPLM67048/10	HI-CAPLM67048	HI-CAPLM67010	Set 6	LM67048	LM67010
HI-CAPJL69349/10	HI-CAPJL69349	HI-CAPJL69310	Set 11	JL69349	JL69310
HI-CAPLM12749/10	HI-CAPLM12749	HI-CAPLM12710	Set 12	LM12749	LM12710
HI-CAPL68149/10	HI-CAPL68149	HI-CAPL68110	Set 13	L68149	L68110
HI-CAPL44643R/10	HI-CAPL44643R	HI-CAPL44610	Set 14	L44643	L44610
HI-CAPLM12749/11	HI-CAPLM12749	HI-CAPLM12711	Set 16	LM12749	LM12711
HI-CAPL68149/11	HI-CAPL68149	HI-CAPL68111	Set 17	L68149	L68111
Componentes separados	HI-CAP1988R	HI-CAP1922	Set 21	1988	1922
HI-CAP320/28JRLFT	Solo en Juego	Solo en Juego	Set 32	Solo en Juego	Solo en Juego
HCLM603049/12	HCLM603049	HCLM603012	Set 36	LM603049	LM603012
HCLM603049/11	HCLM603049	HCLM603011	Set 37	LM603049	LM603011
HI-CAPLM104949/11	HI-CAPLM104949	HI-CAPLM104911	Set 38	LM104949	LM104911
HI-CAP15123/245	HI-CAP15123	HI-CAP15245	Set 43	15123	15245
HI-CAPLM501349/10	HI-CAPLM501349	HI-CAPLM501310	Set 45	LM501349	LM501310
HI-CAPJL26749/10	HI-CAPJL26749	HI-CAPJL26710	Set 46	JL26749F	JL26710
HI-CAPLM102949/10	HI-CAPLM102949	HI-CAPLM102910	Set 47	LM102949	LM102910
HI-CAP02872/20	HI-CAP02872	HI-CAP02820	Set 50	02872	2820
HI-CAP15106/245	HI-CAP15106	HI-CAP15245	Set 51	15106	15245
HI-CAP25580/20	HI-CAP25580	HI-CAP25520	Set 52	25580	25520
HI-CAP25580/23	HI-CAP25580	HI-CAP25523	Set 53	25580	25523
HI-CAP25590/20	HI-CAP25590	HI-CAP25520	Set 54	25590	25520
HI-CAP25590/23	HI-CAP25590	HI-CAP25523	Set 55	25590	25523
HI-CAPLM29748/10	HI-CAPLM29748	HI-CAPLM29710	Set 56	LM29748	LM29710
HI-CAP31594/20	HI-CAP31594	HI-CAP31520	Set 57	31594	31520
HI-CAPLM48548A/10	HI-CAPLM48548A	HI-CAPLM48510	Set 58	LM48548A	LM48510
HI-CAP11590/20	HI-CAP11590	HI-CAP11520	Set 61	11590	11520
HC17887/31	HC17887	HC17831	Set 62	17887	17831
HI-CAPM88048/10	HI-CAPM88048	HI-CAPM88010	Set 63	M88048	M88010
HM903249/10	HM903249	HM903210	Set 64	HM903249	HM903210
HI-CAPM86647R/10	HI-CAPM86647R	HI-CAPM86610	Set 65	M86647	M86610
368S/362	368S	362	Set 66	368S	362
HI-CAPHM88649/10	HI-CAPHM88649	HI-CAPHM88610	Set 67	HM88649	HM88610
497/493	497	493	Set 68	497	493
HI-CAPLM501349/14	HI-CAPLM501349	HI-CAPLM501314	Set 69	LM501349	LM501314
HI-CAPLM29749/10	HI-CAPLM29749	HI-CAPLM29710	Set 70	LM29749	LM29710
HI-CAP15101/245	HI-CAP15101	HI-CAP15245	Set 73	15101	15245
387A/382A	387A	382A	Set 74	387A	382A
387A/382S	387A	382S	Set 75	387A	382S
387AS/382A	387AS	382A	Set 76	387AS	382A
388A/382	388A	382	Set 77	388A	382
55200CRE2/437	55200CRE2	55437	Set 78	55200C	55437
56425R/650	56425R	56650	Set 79	56425	56650
HI-CAPHM88542/10	HI-CAPHM88542	HI-CAPHM88510	Set 81	HM88542	HM88510
HI-CAPLM104949/JLZ	HI-CAPLM104949	HI-CAPJLM104910	Set 82	LM104949	JLM104910
HM803149/10	HM803149	HM803110	Set 83	HM803149	HM803110
HM807040/10	HM807040	HM807010	Set 84	HM807040	HM807010
HI-CAP25880R/20	HI-CAP25880R	HI-CAP25820	Set 85	25880	25820
Componentes separados	HI-CAP2580	HI-CAP2523	Set 95	2580	2523
3984/20	3984	3920	Set 98	3984	3920
3585R/25	3585R	HC3525	Set 102	3585	3525
Componentes separados	3982	3920	Set 103	3982	3920
33287/462	33287	33462	Set 105	33287	33462
HI-CAPJLM104948/10	HI-CAPJLM104948	HI-CAPJLM104910	Set 107	JLM104948	JLM104910

Juego No.	Cono	Taza	SET No.	Cono	Taza
Componentes separados	663	672	Set 109	683	672
48290/20	48290	48220	Set 111	48290	48220
64450R/700	64450R	64700	Set 117	64450	64700
3780/20	3780	3720	Set 123	3780	3720
Componentes separados	780	772	Set 125	780	772
368A/362A	368A	362A	Set 201	368A	362A
469/453X	469	453X	Set 205	469	453X
Componentes separados	594	592A	Set 216	594	592A
Componentes separados	HI-CAP1380	HI-CAP1328	Set 226	1380	1328
Componentes separados	HI-CAP2780R	HI-CAP2720	Set 229	2780	2720
HI-CAP2788R/20	HI-CAP2788R	HI-CAP2720	Set 230	2788	2720
HI-CAP15103S/243	HI-CAP15103S	HI-CAP15243	Set 251	15103S	15243
Componentes separados	HI-CAP15106	HI-CAP15250X	Set 252	15106	15250X
HI-CAP18590/20	HI-CAP18590	HI-CAP18520	Set 253	18590	18520
Componentes separados	HI-CAP25877R	HI-CAP25821	Set 260	25877	25821
29685/20	29685	29620	Set 267	29685	29620
HI-CAPLM29749/11	HI-CAPLM29749	HI-CAPLM29711	Set 268	LM29749	LM29711
Componentes separados	39580UR	39520	Set 276	39580	39520
Componentes separados	39581	39520	Set 278	39581	39520
Componentes separados	39585	39520	Set 279	39585	39520
Componentes separados	42381	42584	Set 281	42381	42584
72212CE2/487	72212CE2	72487	Set 304	72212C	72487
HI-CAPM84548/10	HI-CAPM84548	HI-CAPLM48510	Set 308	M84548	M84510
HI-CAPM86649R/10	HI-CAPM86649R	HI-CAPM86610	Set 309	M86649	M86610
Componentes separados	HI-CAPHM89449	HI-CAPHM89410	Set 312	HM89449	HM89410
HI-CAPLM300849/11	HI-CAPLM300849	HI-CAPLM300811	Set 318	LM300849	LM300811
Componentes separados	HI-CAP25877R	HI-CAP25820	Set 321	25877	25820
Componentes separados	495AX	493	Set 322	495AX	493
HI-CAPM802048/11	HI-CAPM802048	HI-CAPM802011	Set 328	M802048	M802011
HM803146/10	HCHM803146	HM803110	Set 330	HM803146	HM803110
Componentes separados	HC3579R	HC3525	Set 351	3579	3525
HI-CAP15103S/245	HI-CAP15103S	HI-CAP15245	Set 354	15103S	15245
Componentes separados	28584R	28521	Set 357	28584	28521
Componentes separados	JM716649	JM716610	Set 361	JM716649	JM716610
HI-CAP02474/20	HI-CAP02474	HI-CAP02420	Set 362	02474	02420
55175CR/437	55175CR	55437	Set 363	55175C	55437
395A/394A	395A	394A	Set 365	395A	394A
580R/572	580R	572	Set 401	580	572
582R/572	582R	572	Set 402	582	572
594A/592A	594A-1	592A-9	Set 403	594A	592A
598A/592A	598A	592A-9	Set 404	598A	592A
663/653	663	653	Set 405	663	653
3782/20	3782	3720	Set 406	3782	3720
28682/22	28682	28622	Set 407	28682	28622
39590/20	39590	39520	Set 408	39590	39520
45280/20	45280	45220	Set 409	45280	45220
45284/20	45284	45220	Set 410	45284	45220
47686/20	47686	47620	Set 411	47686	47620
HM212047YA/11-9	HM212047YA	HM212011-9	Set 412	HM212047	HM212011
HM212049/11-9	HM212049	HM212011-9	Set 413	HM212049	HM212011
HM218248/10	HM218248	HM218210	Set 414	HM218248	HM218210
HM518445/10	HM518445	HM518410	Set 415	HM518445	HM518410
45291/20	45291	45220	Set 416	45291	45220
47890R/20	47890R	47820	Set 417	47890	47820
H715334/11	H715334	H715311	Set 418	H715334	H715311
H715343/11	H715343	H715311	Set 419	H715343	H715311
H715345/11	H715345	H715311	Set 420	H715345	H715311
6461A/20	6461A	6420	Set 423	6461A	6420
555S/552A	555S	552A	Set 424	555S	552A
567/563	567	563	Set 425	567	563
Componentes separados	72225CE2	72487	Set 506	72225C	72487
Componentes separados	687	672	Set 508	687	672



# **KOYO MEXICANA, S.A. DE C.V.**

## **Oficinas Administrativas**

Av. Insurgentes Sur No. 2376-505  
Col. Chimalistac, Álvaro Obregón,  
C.P. 01070, CDMX  
Tel. (55) 5207 3870  
[www.koyo.com.mx](http://www.koyo.com.mx)  
E-mail: [kmxcontacto@jtekt.com](mailto:kmxcontacto@jtekt.com)

## **Almacén de Distribución**

Ebanistas No. 17  
Fracc. Industrial Xhala, Cuautitlán Izcalli  
C.P. 54714, Estado de México  
Tel. (55) 5207 3860  
[www.koyo.com.mx](http://www.koyo.com.mx)  
E-mail: [kmxcontacto@jtekt.com](mailto:kmxcontacto@jtekt.com)